

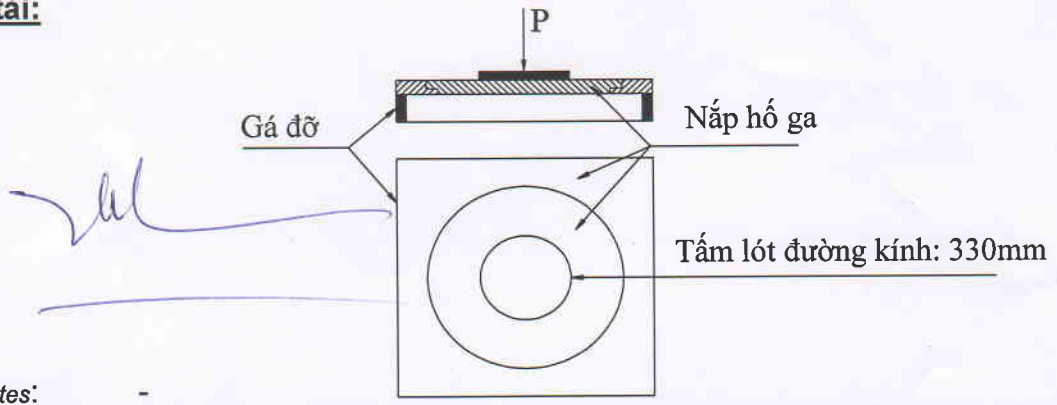
PHIẾU KẾT QUẢ THỬ NGHIỆM

TEST REPORT

- 1. Tên mẫu/Name of sample: **NẮP HỐ GA COMPOSITE ĐK 650mm
KT KHUNG 900x900mm**
- 2. Khách hàng/Client : **CÔNG TY TNHH XÂY LẮP CÔNG NGHIỆP VÀ DÂN DỤNG HQG**
- 3. Địa chỉ/Address : **06 Trương Quang Giao, quận Cẩm Lệ, thành phố Đà Nẵng**
- 4. Ngày nhận mẫu/Date of receiving: **03/10/2016**
- 5. Ngày thử nghiệm/Date of testing : **05/10/2016**
- 6. Tình trạng mẫu/ State of sample: **Mẫu là 01 nắp hố ga, có kích thước (900x900)mm**
- 7. Ký hiệu mẫu/Mark of sample: **-**
- 8. Số lượng mẫu/Quantity: **01**
- 9. Kết quả thử nghiệm/ Test results :

TT/ Items	TÊN CHỈ TIÊU - ĐƠN VỊ TÍNH Test properties - Unit	PHƯƠNG PHÁP THỬ Test methods	KẾT QUẢ THỬ NGHIỆM Test results
01	Thử tải - Tải trọng thử kN - Thời gian giữ tải Phút - Tình trạng mẫu sau khi thử -	KT2.K4.TN-003-TT	125 01 Đạt <i>(Mẫu không bị phá hủy)</i>

Sơ đồ thử tải:



Ghi chú/Notes:

- Tên mẫu, ký hiệu mẫu, tên khách hàng, tên hợp đồng được ghi theo yêu cầu khách hàng/The sample, mark, client and contract are named by client's requirements.
- Kết quả thử nghiệm chỉ có giá trị trên mẫu thử do khách hàng gửi đến hoặc do Trung tâm Kỹ thuật 2 lấy như Biên bản lấy mẫu kèm theo/The test results are valid only for the received sample from client or sample mentioned in the attached sampling minutes.
- Phiếu kết quả này không được trích sao nếu chưa có sự đồng ý bằng văn bản của Trung tâm Kỹ thuật 2/This test report not be reproduced except in full without the written approval of QUATEST 2.

TRƯỞNG PHÒNG KỸ THUẬT 4
Head of Technical Division 4

[Signature]
Phạm Hồng Sơn

GIÁM ĐỐC
Director

[Signature]
PHÓ GIÁM ĐỐC
Trần Ngọc Tú